

【技術の名称】 フェロー床版 -鉄筋トラス付きデッキ-	性能証明番号：GBRC 性能証明 第22-13号 性能証明発効日：2022年8月19日
	【取得者】 株式会社富士昭技研

【技術の概要】

本技術は、デッキプレートに鉄筋トラスを組込み、仮設時には作業床と型枠を兼ねた構造材となり、本設時にはコンクリートならびに鉄筋トラスのうち上端主筋と下端主筋が一体となって、鉄筋コンクリート造スラブを構築するものである。

【技術開発の趣旨】

本技術は、従来の型枠工法にてスラブを構築するものに対して、スラブ下型枠を不要とすることで工期を短縮するとともに人手不足を解消することに寄与する。加えてデッキに鉄筋を組込むことで現場でのスラブ配筋を大幅に減じることが可能となり、更なる工期短縮、人手不足の解消に寄与する。

【性能証明の内容】

本技術についての性能証明の内容は、以下の通りである。

申込者が提案する「フェロー床版 設計・製造・施工仕様書」に従って設計・製造・施工されたフェロー（プロト・エコ）デッキは、仮設時に作用するデッキ自重、コンクリート自重、作業荷重ならびに施工の実情に応じた荷重を安全に支持し、同仕様書によるフェロー（プロト・エコ）デッキを用いたスラブは、設計で保証すべき要求性能を満足する。

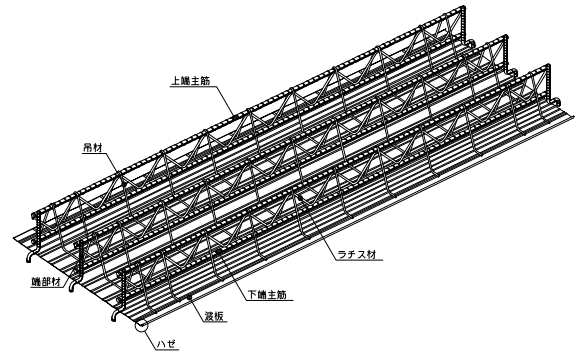


図1 フェロー（エコ・プロト）デッキ姿図

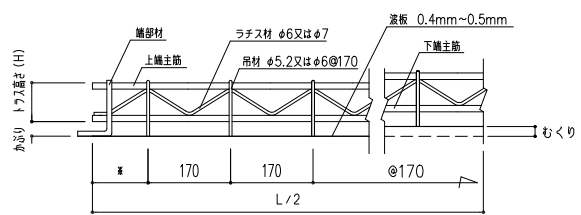


図2 フェロー（エコ・プロト）デッキ側面図

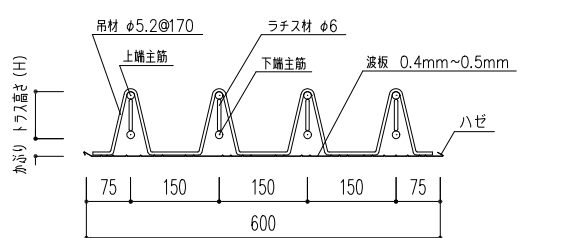


図3 プロトデッキ断面図

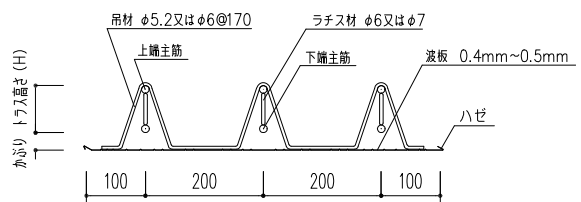


図4 エコデッキ断面図

【本技術の問合せ先】

株式会社富士昭技研 担当者：山村 登志久
 〒540-0008 大阪市中央区大手前1丁目4番12号

E-mail：t.yamamura@sm-c.co.jp
 TEL：06-6910-0055 FAX：06-6910-0080